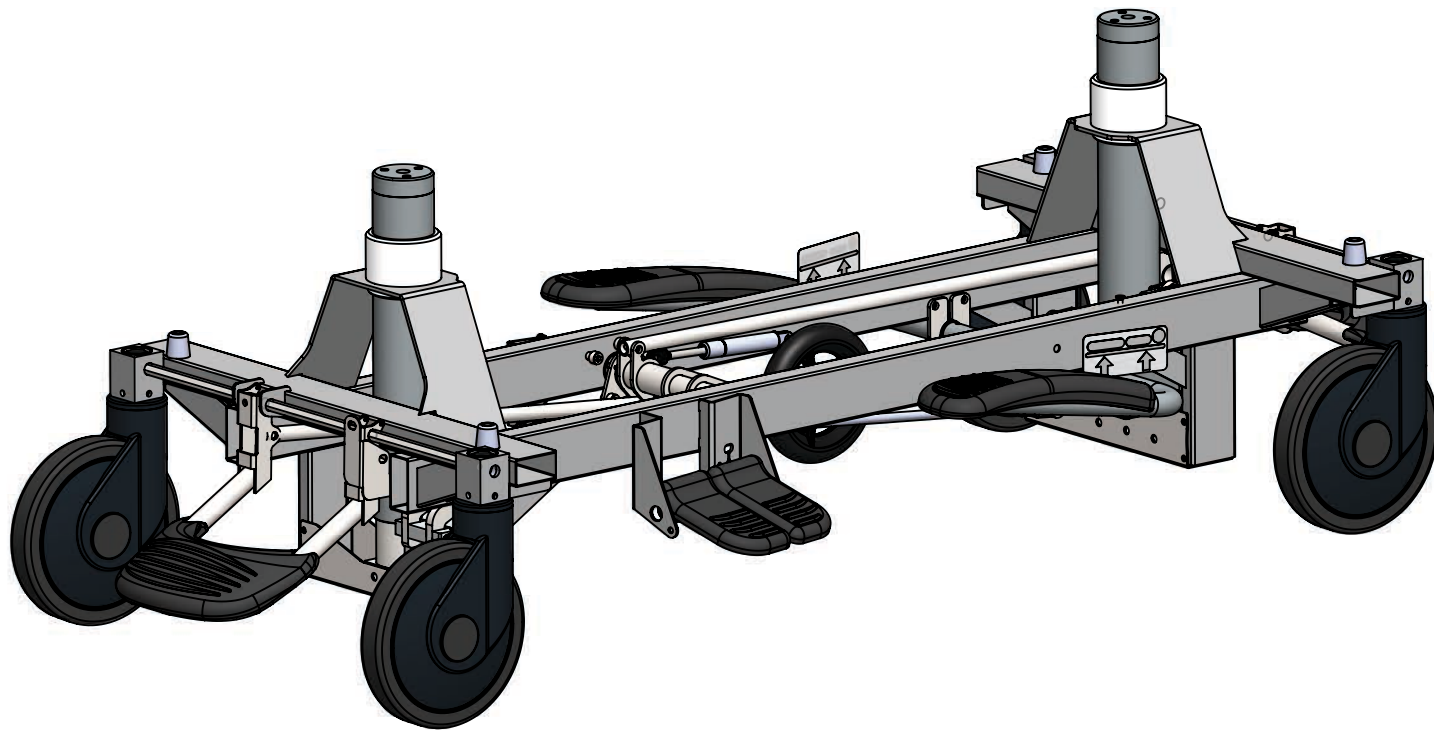
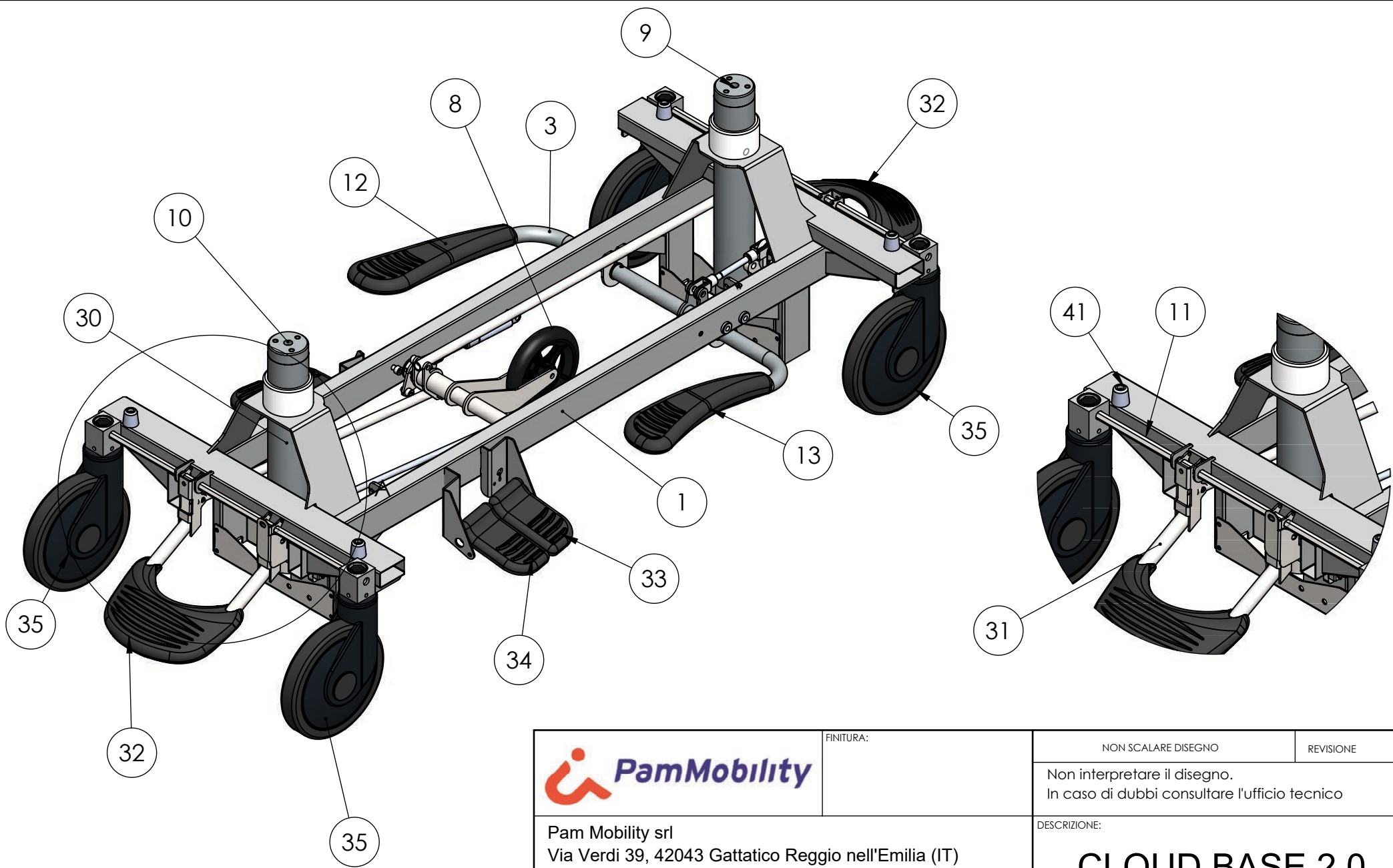

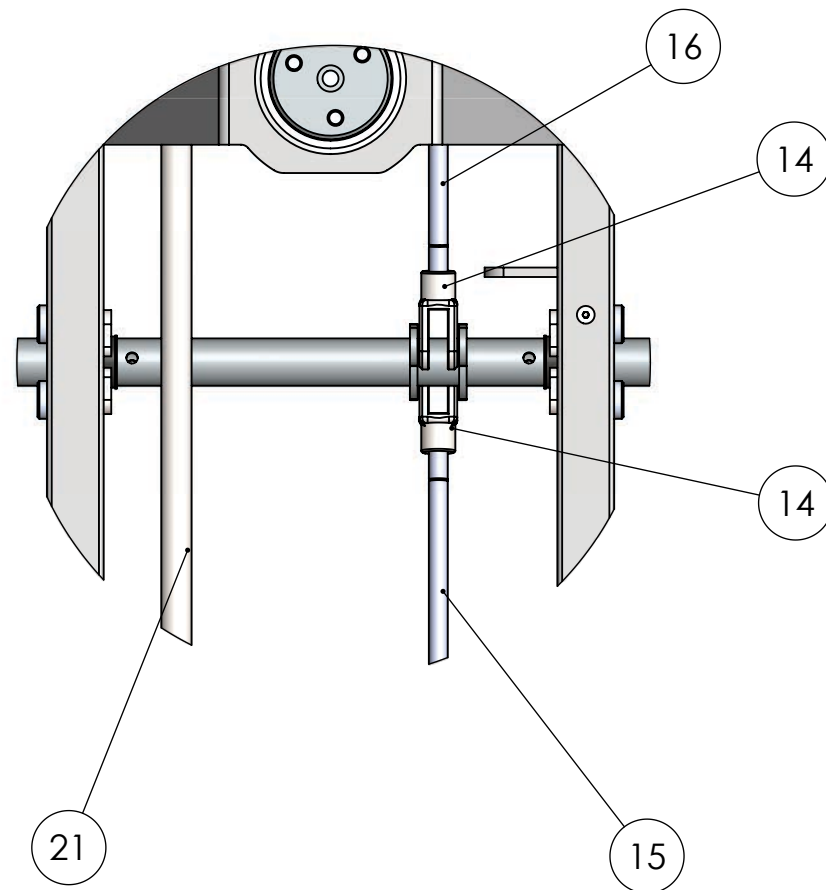
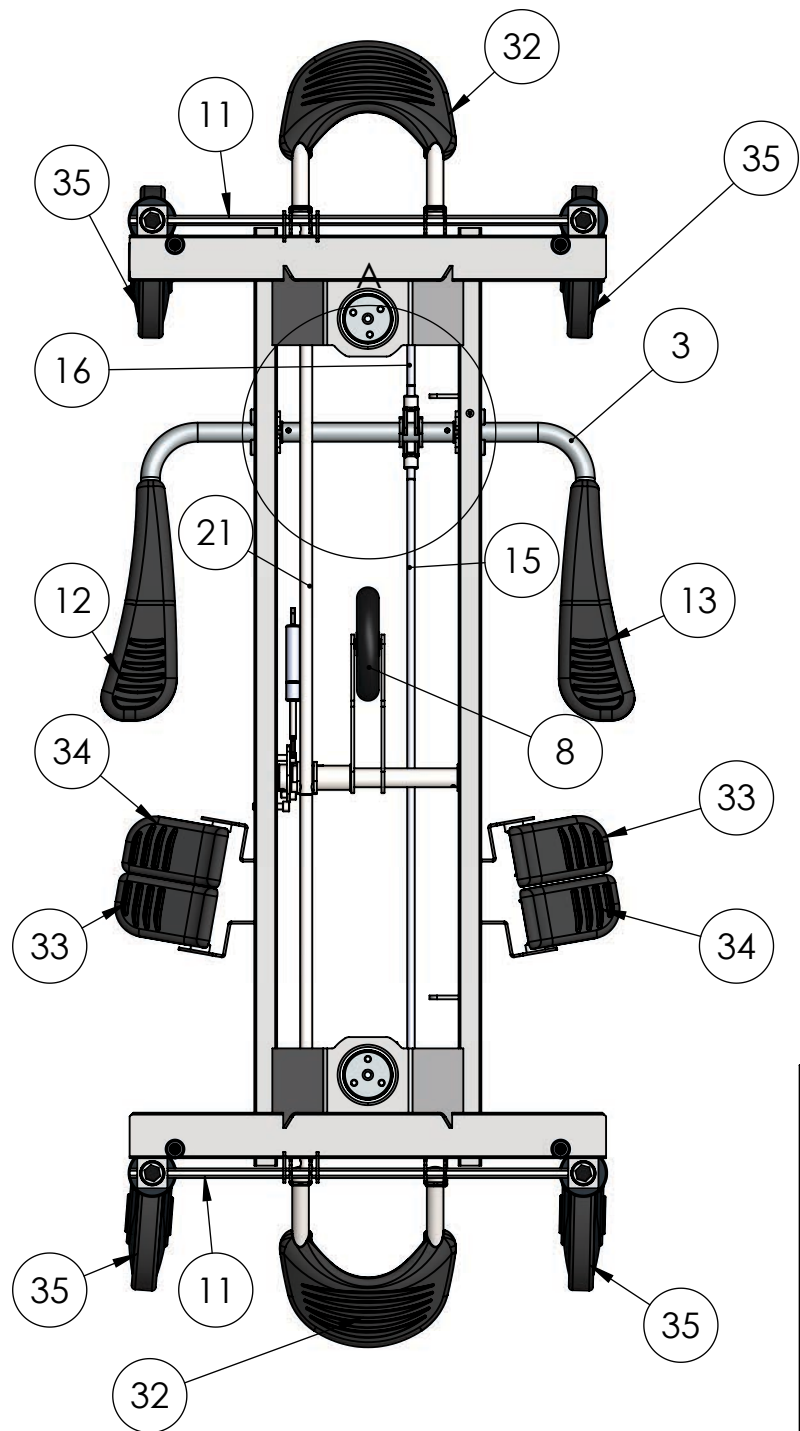



EXPLODED SPARE PARTS CLOUD BASE 2.0

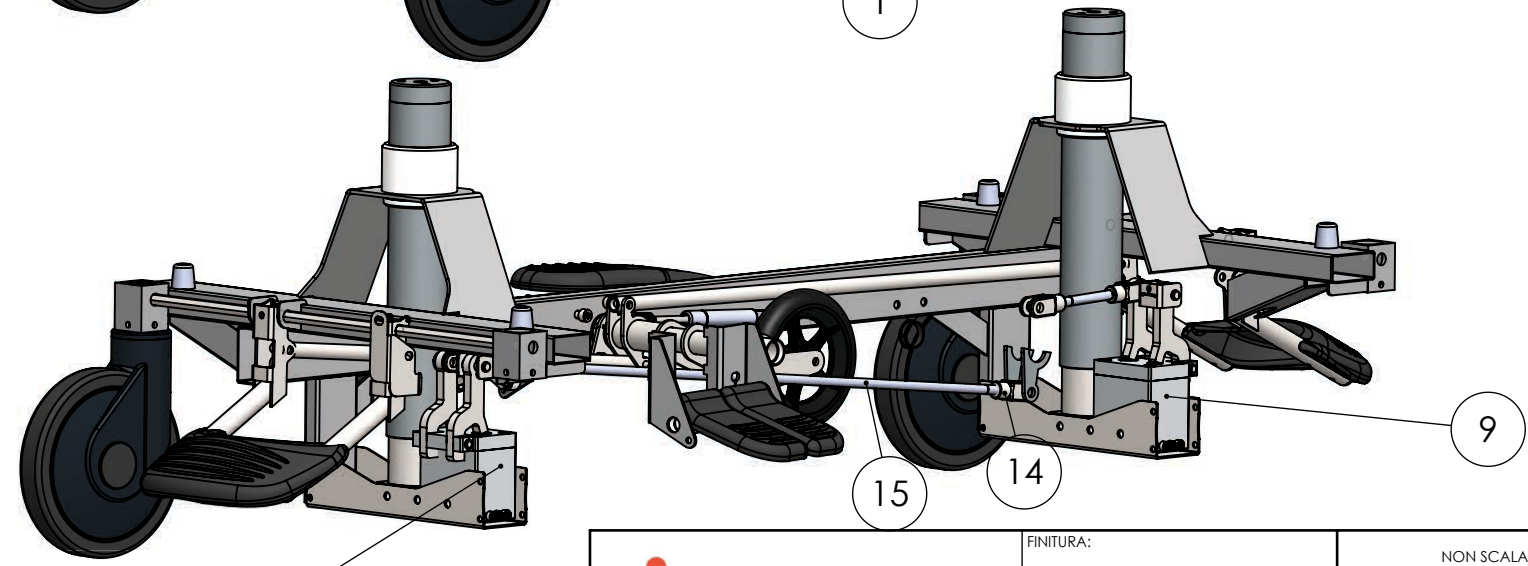
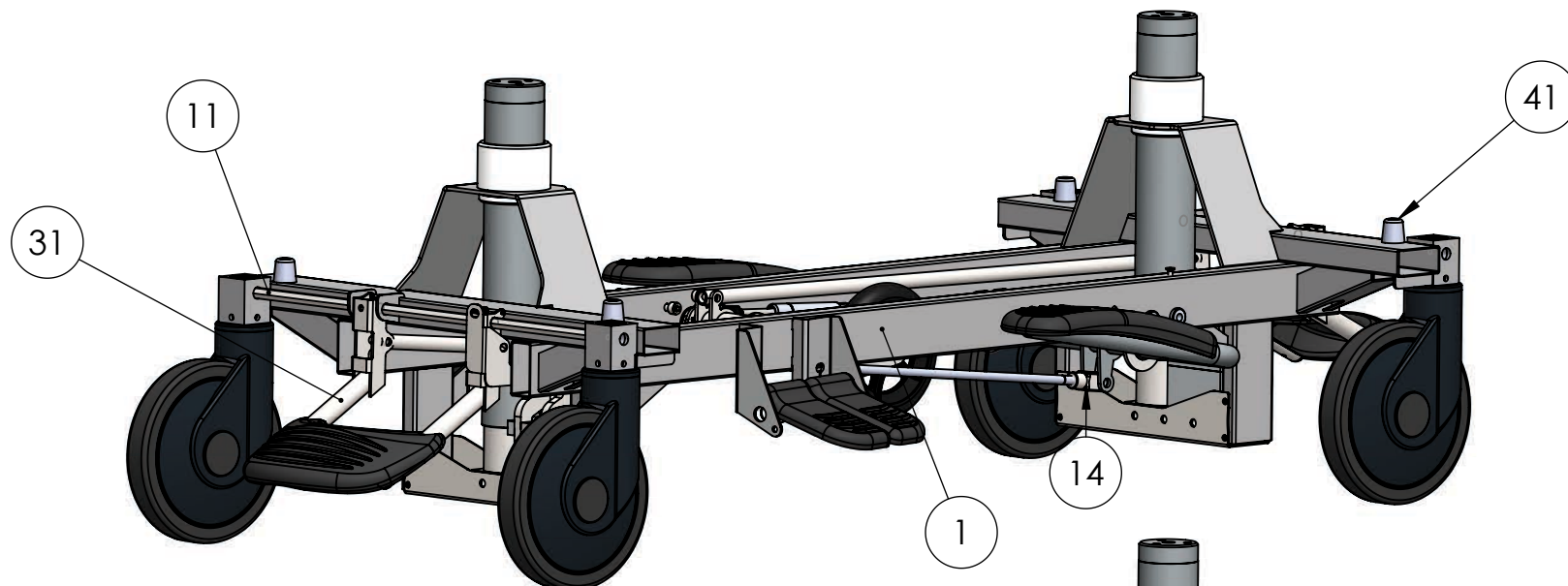




	FINITURA:	NON SCALARE DISEGNO	REVISIONE	00
	Non interpretare il disegno. In caso di dubbi consultare l'ufficio tecnico			
Pam Mobility srl Via Verdi 39, 42043 Gattatico Reggio nell'Emilia (IT) Tel. +39 0522 473859 P. I.V.A 02429390350 www.pammobility.com e-mail: info@pammobility.com		DESCRIZIONE:		
		<h1>CLOUD BASE 2.0 - 1</h1>		
Progettato da :	MATERIALE:	CODICE		A4
	PESO: g	SCALA:1:20	FOGLIO 1 DI 1	




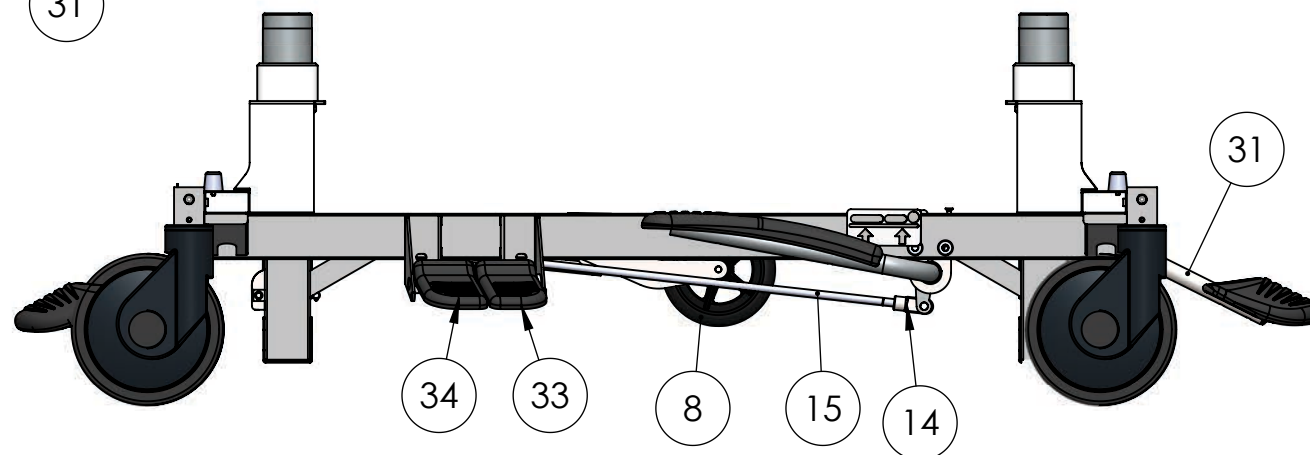
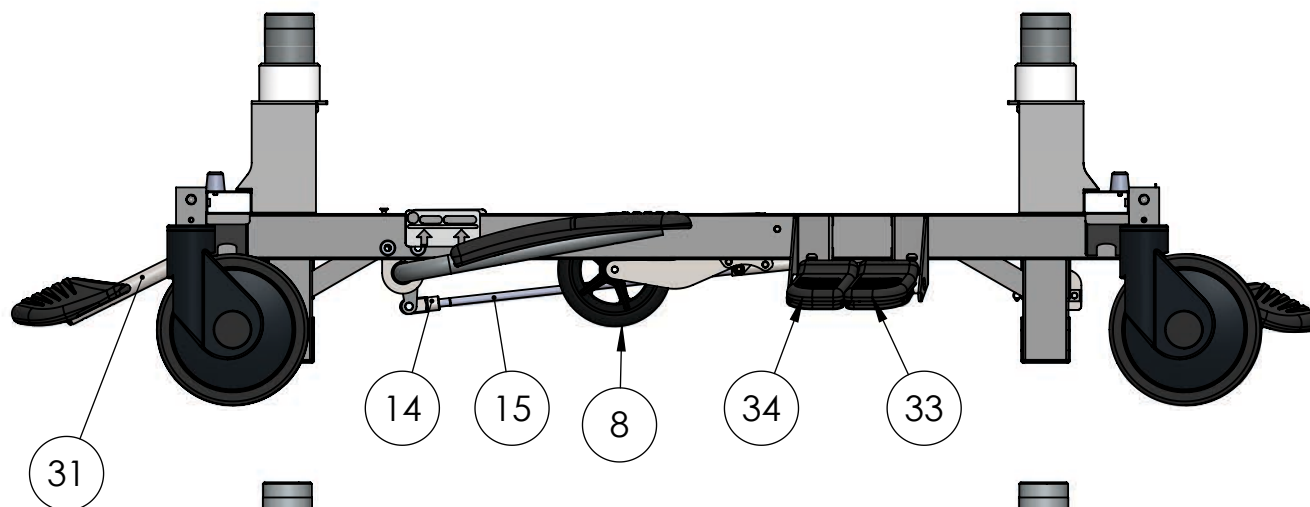
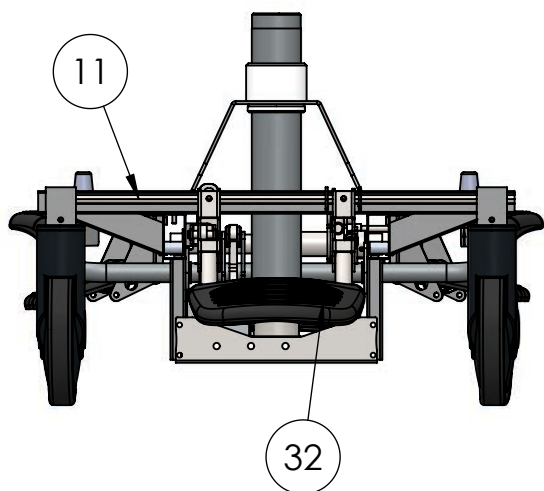
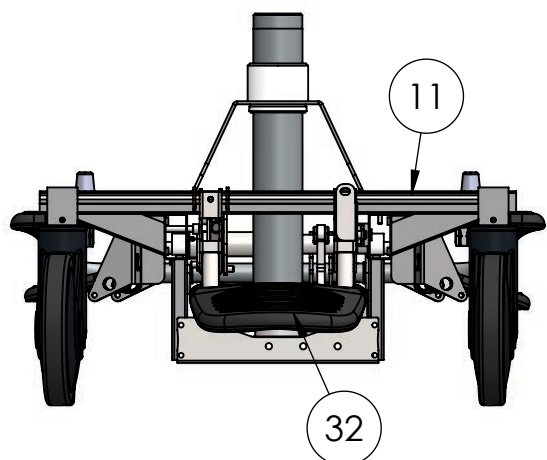
	FINITURA:	NON SCALARE DISEGNO	REVISIONE	00
	Non interpretare il disegno. In caso di dubbi consultare l'ufficio tecnico			
Pam Mobility srl Via Verdi 39, 42043 Gattatico Reggio nell'Emilia (IT) Tel. +39 0522 473859 P. I.V.A 02429390350 www.pammobility.com e-mail: info@pammobility.com		DESCRIZIONE:		
		CLOUD BASE 2.0 - 2		
Progettato da :	MATERIALE:	CODICE		A4
	PESO: g	SCALA: 1:20	FOGLIO 1 DI 1	




LEFT COLUMN

RIGHT COLUMN

	FINITURA:	NON SCALARE DISEGNO	REVISIONE	00
	Non interpretare il disegno. In caso di dubbi consultare l'ufficio tecnico			
Pam Mobility srl Via Verdi 39, 42043 Gattatico Reggio nell'Emilia (IT) Tel. +39 0522 473859 P. I.V.A 02429390350 www.pammobility.com e-mail: info@pammobility.com		DESCRIZIONE:		
		<h1>CLOUD BASE 2.0 - 3</h1>		
Progettato da :	MATERIALE:	CODICE		A4
	PESO: g	SCALA:1:20	FOGLIO 1 DI 1	




	FINITURA:	NON SCALARE DISEGNO	REVISIONE	00
	Non interpretare il disegno. In caso di dubbi consultare l'ufficio tecnico			
Pam Mobility srl Via Verdi 39, 42043 Gattatico Reggio nell'Emilia (IT) Tel. +39 0522 473859 P. I.V.A 02429390350 www.pammobility.com e-mail: info@pammobility.com		DESCRIZIONE:		
		<h1>CLOUD BASE 2.0 - 4</h1>		
Progettato da :	MATERIALE:	CODICE		A4
	PESO: g	SCALA: 1:20	FOGLIO 1 DI 1	

CLOUD BASE 2.0

REF	CODE	DESCRIPTION	Q.TY
1	4MK00065	CLOUD BASIC TROLLEY FRAME	1
2	2MK00559	ASCENT PEDAL SUP FLANGE	2
3	4MK00066	CLOUD BASIC UPHILL PEDAL	1
4	3M001103	CLIP IGLIDUR MCM-2506	2
5	4MK00067	CLOUD FIFTH WHEEL SUPPORT BASIC	1
6	4MK00077	FIFTH WHEEL SPRING SUPPORT CLOUD BASIC	1
7	390155	IGUS FLANGED BUSHING 25X28X21	4
8	3MK00176	SINGLE WHEEL DIAM 150 FOR P-PULSE STRETCHER	1
9	296024	RIGHT HYDRAULIC COLUMN	1
10	296088	LEFT HYDRAULIC COLUMN	1
11	2MK00298	HEXAGONAL ROD 11X610	2
12	2M001280	RIGHT ASCENDING PEDAL COVER	1
13	2M001281	LEFT ASCENDING PEDAL COVER	1
14	390026	TECHNOPOLYMER FORK IGUBAL THREAD M10	4
15	2MK00648	LONG ASCENDING ROD	1
16	2MK00649	SHORT TIE ROD	1
17	4MK00078	CLOUD BASIC BRAKE PEDAL LINKAGE	1
18	995987	ISO 4762 M8 x 12 - 12N	2
19	995887	ISO 4762 M8 x 40 - 28N	2
20	VITE TCEI M8X35	HARDWARE	1
21	2MK00646	LONG BRAKE TIE ROD	1
22	2MK00647	SHORT BRAKE TIE ROD	1
23	2MK00162	DOWNWARD PEDAL IN SHEET METAL	4
24	2MK00207	INSIDE ARM THICKNESS PULSE BANK -N	4
25	2M001335	COLUMN LOWER SUPPORT	2
26	252027	GAS SPRING 084018 - 0308060000-0500N LOM 205	1
27	999599		1
28	2MK00625	DESCENT CABLE FORK	2
29	2MK00626	DESCENT CABLE CLEVIS PIN	2
30		00814-tube assembly telescopic	2
31	4MK00082	CLOUD BASIC BRAKE PEDAL	4
32	2M001286	BRAKE PEDAL COVER	2
33	2MK00170	RIGHT DOWNSHIFT PEDAL COVER	2
34	2MK00171	LEFT DOWNSHIFT PEDAL COVER	2
35	259252	WHEEL 200 DERBY BRAKE BLOCK TOTAL TANG 32X50	4
36	2MK00299	COLUMN GUIDE BUSHING	2
37	2MK00373	JOINT FIXING BUSHING CLOUD TROLLEY	4
38	2MK00835	LEFT PEDAL LABEL SALLITA CLOUD	1
39	2MK00836	RIGHT PEDAL LABEL SALLITA CLOUD	1
40	2MK00853	DRIVE PLATE MICROSWITCH	1
41	249017	DOOR STOP BUMPER 25X25X10 - ART.GIELLE 731002.	4



	FINITURA:	NON SCALARE DISEGNO	REVISIONE	00
	Non interpretare il disegno. In caso di dubbi consultare l'ufficio tecnico			
Pam Mobility srl Via Verdi 39, 42043 Gattatico Reggio nell'Emilia (IT) Tel. +39 0522 473859 P. I.V.A 02429390350 www.pammobility.com e-mail: info@pammobility.com		DESCRIZIONE:		
		<h1>CLOUD COVER BASE</h1>		
Progettato da :	MATERIALE:	CODICE		A4
	PESO: g	SCALA:1:20	FOGLIO 1 DI 1	

CLOUD BASE COVER			
REF	CODE	DESCRIPTION	Q.TY
1	2MK00631	BASE COVER CLOUD	1
2	2MK00832	CENTRE COVER LABEL	1
3	2MK00833	RIGHT PEDAL LABEL	1
4	2MK00835	LEFT PEDAL LABEL	1
5	2MK00837	BRAKE LABEL	1
6	2MK00834	LEFT PEDAL LABEL	1
7	2MK00836	RIGHT PEDAL LABEL	1