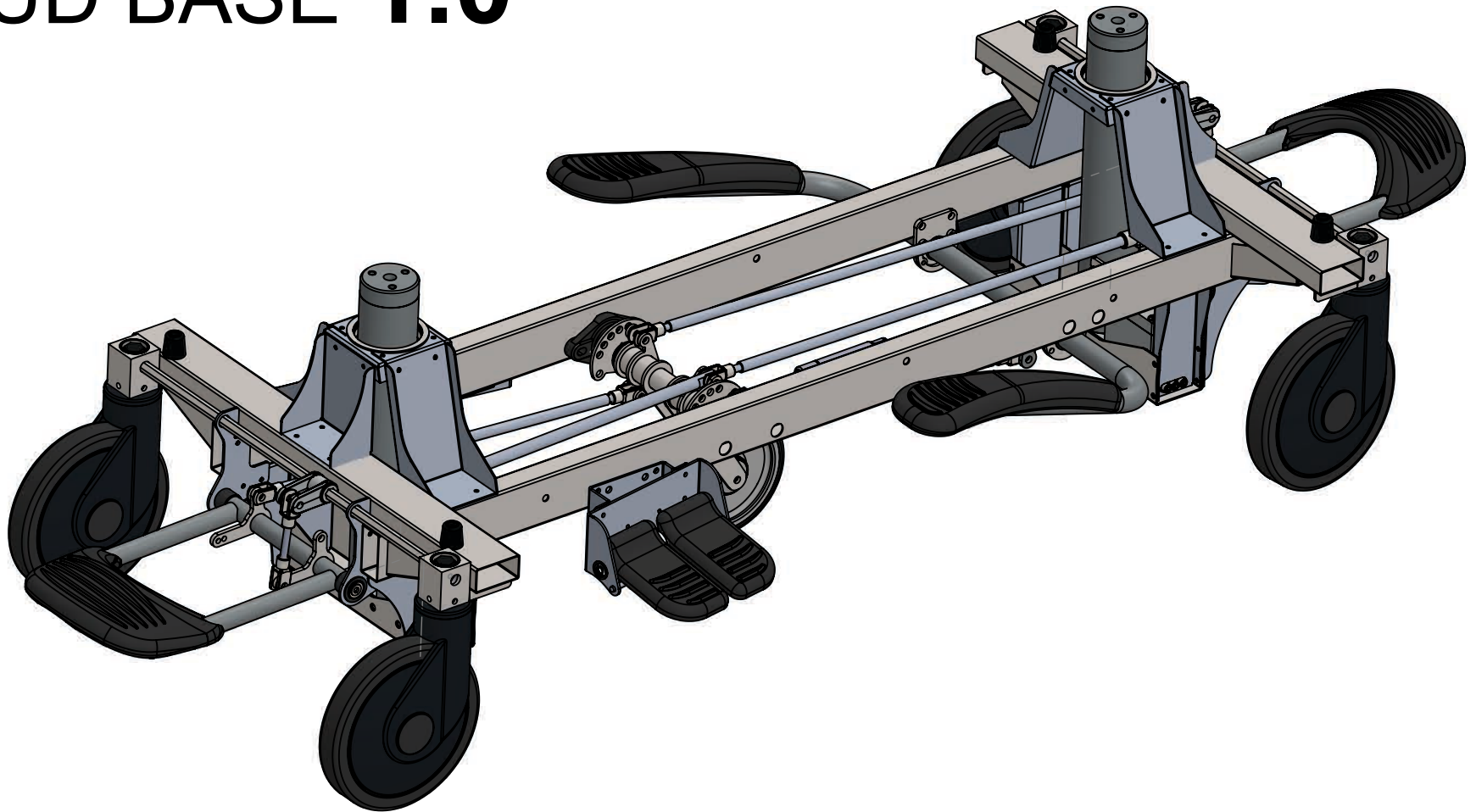
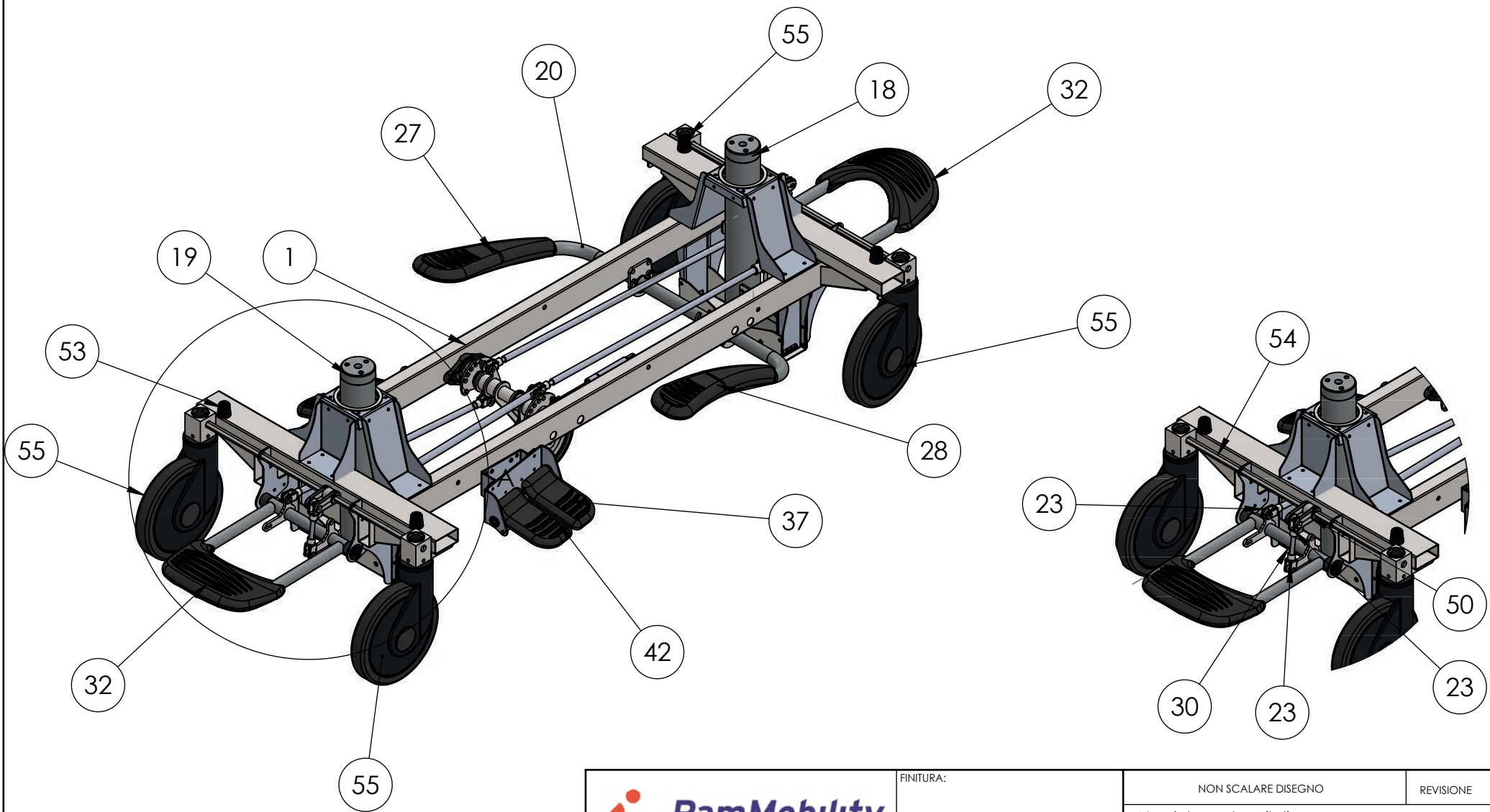



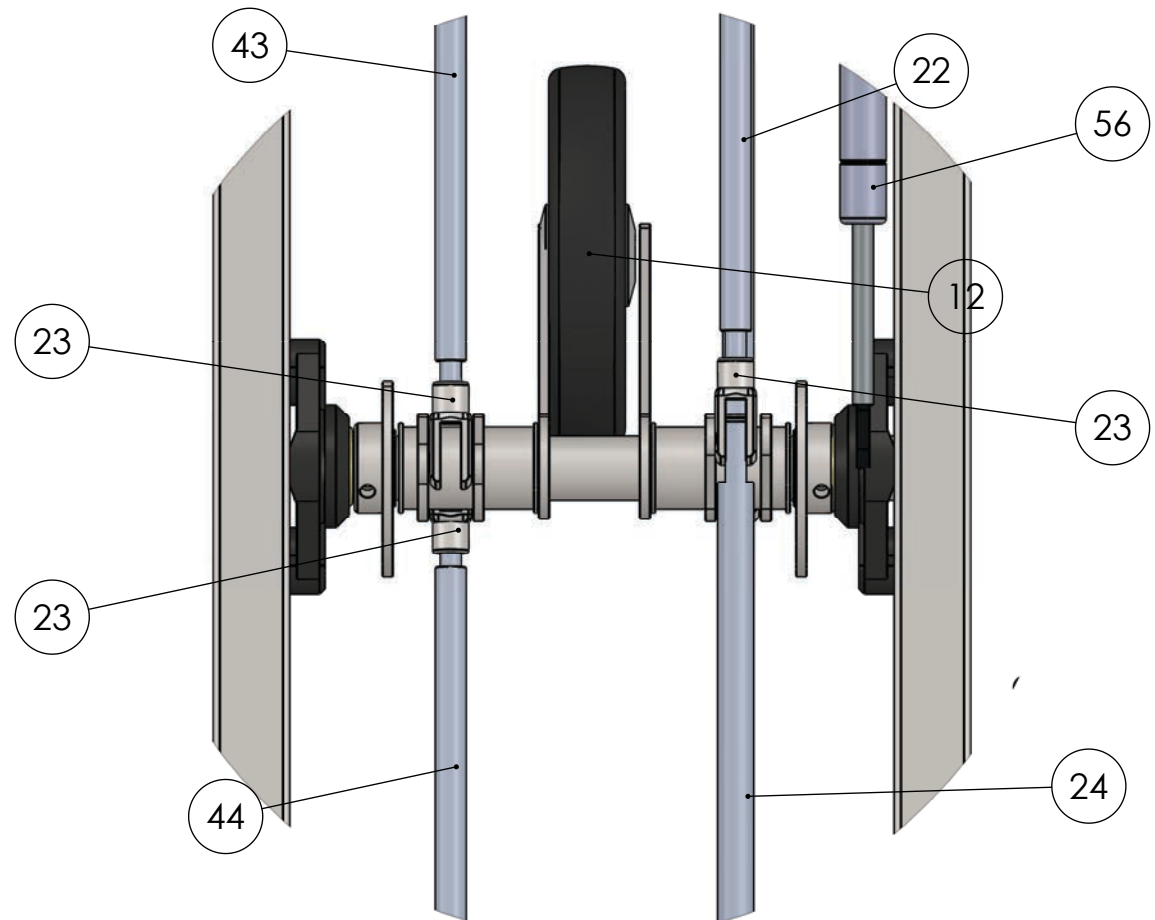
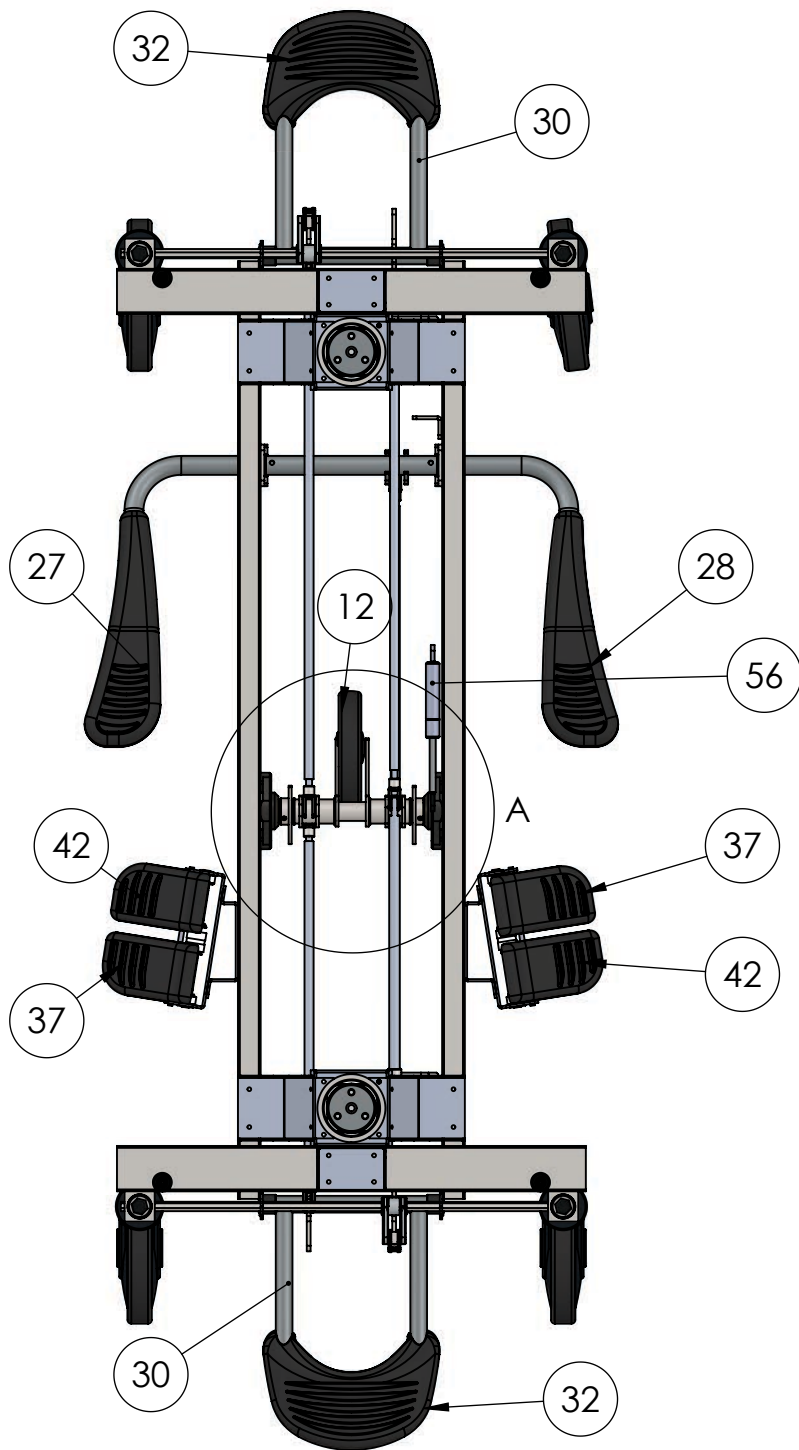
EXPLODED SPARE PARTS


CLOUD BASE 1.0

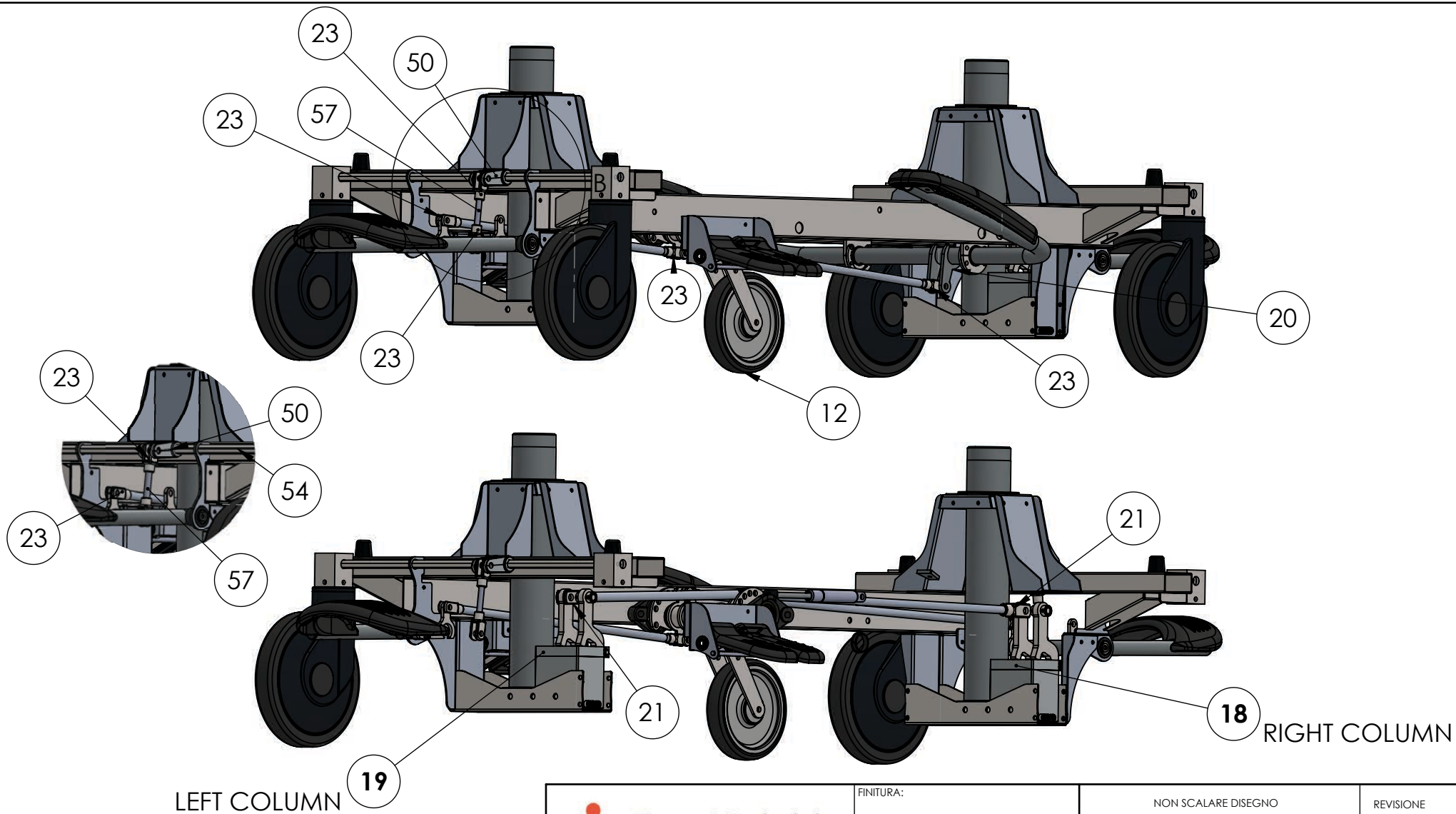





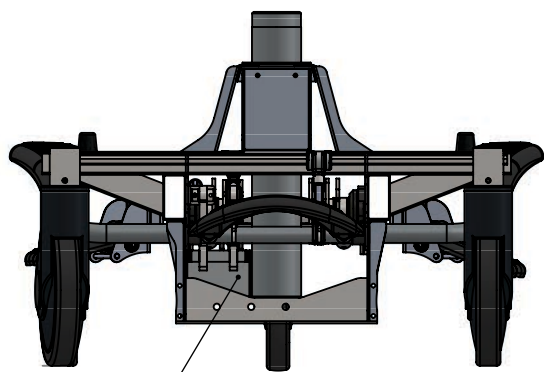
	FINITURA:	NON SCALARE DISEGNO	REVISIONE	00
	Non interpretare il disegno. In caso di dubbi consultare l'ufficio tecnico			
Pam Mobility srl Via Verdi 39, 42043 Gattatico Reggio nell'Emilia (IT) Tel. +39 0522 473859 P. I.V.A 02429390350 www.pammobility.com e-mail: info@pammobility.com		DESCRIZIONE:		
		<h1>CLOUD BASE 1.0 - 1</h1>		
Progettato da :	MATERIALE:	CODICE		A4
	PESO: g	SCALA:1:50	FOGLIO 1 DI 1	



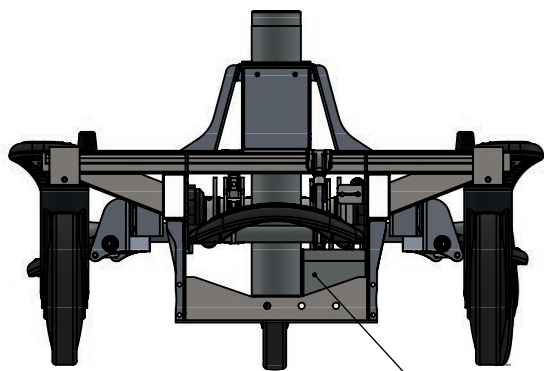
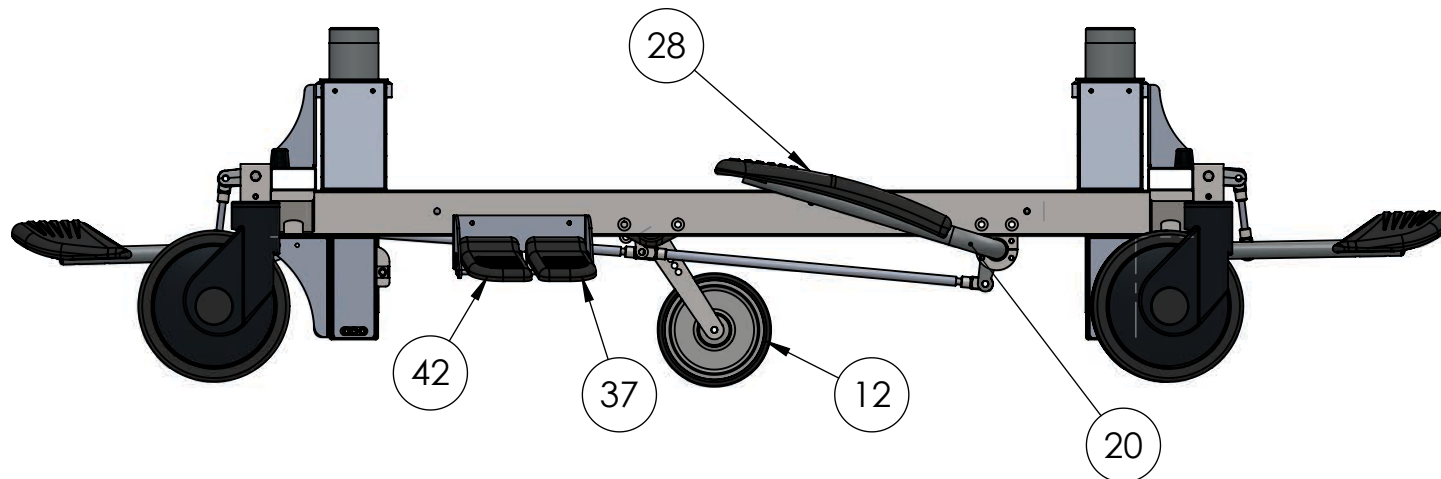
	FINITURA:	NON SCALARE DISEGNO	REVISIONE 00
	Non interpretare il disegno. In caso di dubbi consultare l'ufficio tecnico		
Pam Mobility srl Via Verdi 39, 42043 Gattatico Reggio nell'Emilia (IT) Tel. +39 0522 473859 P. I.V.A 02429390350 www.pammobility.com e-mail: info@pammobility.com		DESCRIZIONE: CLOUD BASE 1.0 - 2	
Progettato da :	MATERIALE:	CODICE	A4
	PESO: g	SCALA:1:50	FOGLIO 1 DI 1



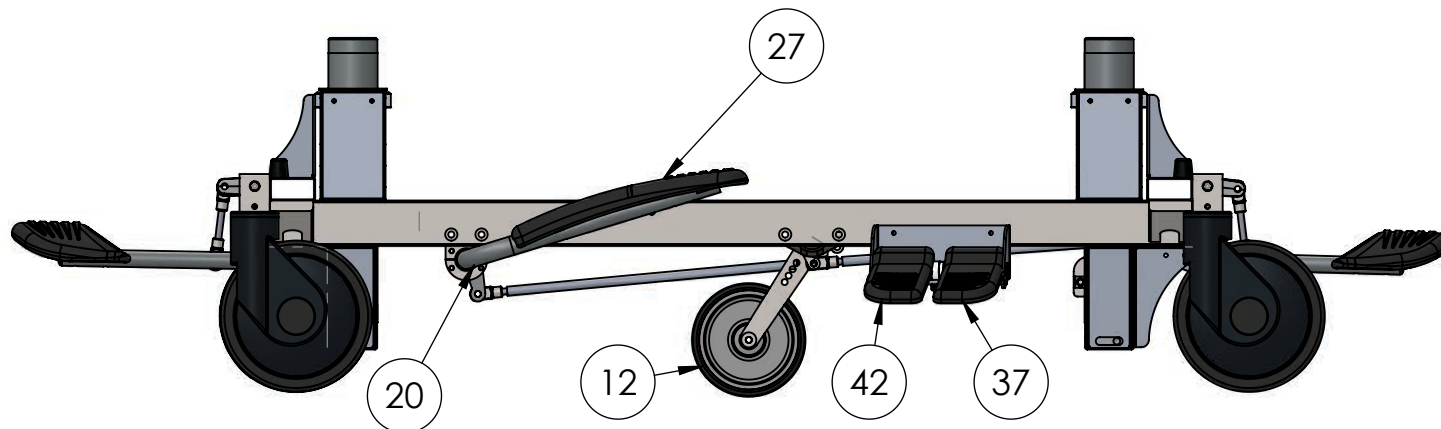
	FINITURA:	NON SCALARE DISEGNO	REVISIONE 00
	Non interpretare il disegno. In caso di dubbi consultare l'ufficio tecnico		
Pam Mobility srl Via Verdi 39, 42043 Gattatico Reggio nell'Emilia (IT) Tel. +39 0522 473859 P. I.V.A 02429390350 www.pammobility.com e-mail: info@pammobility.com		DESCRIZIONE: CLOUD BASE 1.0 - 3	
Progettato da :	MATERIALE:	CODICE	A4
	PESO: g	SCALA:1:50	FOGLIO 1 DI 1




18 RIGHT COLUMN



LEFT COLUMN 19




	FINITURA:	NON SCALARE DISEGNO	REVISIONE 00
	Non interpretare il disegno. In caso di dubbi consultare l'ufficio tecnico		
Pam Mobility srl Via Verdi 39, 42043 Gattatico Reggio nell'Emilia (IT) Tel. +39 0522 473859 P. I.V.A 02429390350 www.pammobility.com e-mail: info@pammobility.com	DESCRIZIONE:		
	<h1>CLOUD BASE 1.0 - 4</h1>		
Progettato da :	MATERIALE:	CODICE	
	PESO: g	SCALA: 1:50	A4
		FOGLIO 1 DI 1	

CLOUD BASE 1.0

REF	CODE	DESCRIPTION	Q.TY
1	4MK00021	STEEL CLOUD TROLLEY FRAME	1
2	2MK00154	COLUMN SIDE REINFORCEMENT	4
3	2M001287	CLOUD STRETCHER CARTER	1
4	2M001332	COLUMN EXTENSION SUPPORT	2
5	2MK00155	UPPER COLUMN REINFORCEMENT	2
6	2MK00156	SIDE PLATE INF SUPPORT COLUMN.SLDPRT	4
7	2MK00157	RIGHT-HAND COLUMN REINFORCEMENT PLATE	2
8	2M001335	COLUMN LOWER SUPPORT	2
9	2MK00158	LEFT-HAND SHEET METAL COLUMN REINFORCEMENT	2
10	3MK00999	EFOM-25-J4	2
11	4M001051	CLOUD FIFTH WHEEL SUPPORT	1
12	3MK00176	FIFTH WHEEL DIAM 150	1
13	2MK00159	UPHILL PEDAL SUP FLANGE	2
14	4M001052	CLOUD ASCENDING PEDAL GEARBOX	2
15	390155	FLANGED BUSHING IGUS 25X28X21 GFM-2528-21	4
16	2M001344	ASCENT PEDAL LOWER FLANGE	2
17	3M000103	MCM_25_06	2
18	296024	RIGHT HYDRAULIC COLUMN	2
19	296088	LEFT HYDRAULIC COLUMN	2
20	4M001054	CLOUD ASCENDING PEDAL	1
21	390026	M10 IGUS FORK WITH CLIP	2
22	2MK00168	LONG ASCENDING ROD	1
23	390184	M8 IGUS FORK	11
24	2MK00167	SHORT RISER ROD	1
25	2MK00160	FLANGE JOINT PLATE PEDAL	2
26	2MK00169	ASCENT PEDAL TIE ROD	1
27	2M001280	RIGHT ASCENDING PEDAL COVER	1
28	2M001281	LEFT UP PEDAL COVER	1
29	2MK00161	BRAKE PEDAL SUPPORT PLATE	4
30	4M001056	CLOUD BRAKE PEDAL	2
31	GFM-222530-215	IGLIDUR BEARING	4
32	2M001286	BRAKE PEDAL COVER	2
33	995854	SPECIALINSERT ITT2T-M8-17.9	4
34	2M001401	DOWNSHIP PEDAL SUPPORT PLATE	2
35	2M001400	DOWNSHIP PEDAL SUPPORT PLATE	2
36	2MK00162	METAL PLATE DESCENDING PEDAL	4
37	2MK00170	RIGHT-HAND DESCENDING PEDAL COVER	2
38	2MK00163	DESCENDING CABLE RETAINER	2
39	2MK00164	DESCENDING CABLE STOP BUSHING	2
40	2MK00165	CABLE REGISTER BRACKET DOWNSHIFT	2
41	4MK00022	FIFTH WHEEL SPRING SUPPORT	2
42	2MK00171	LEFT DESCENT PEDAL COVER	2
43	2MK00172	LONG BRAKE ROD	1
44	2MK00173	SHORT BRAKE ROD	1
45	2MK00206	OUTER ARM SHIM PULSE BANK -N	2
46	2MK00207	ARM THICKNESS INSIDE PULSE SIDE RAIL -N	8
47	3MA00009	MCM_16_03_1	12
48	291833	RING NUT 90X10 PITCH 75X2	2
49	292113	WASHER 90X76X2	2
50	290359	ALUMINIUM BRAKE CONTROL LEVER	4
51	995845	THREADED ROD 6X185	2
52	995832	Circlip DIN 471 - 8 x0.8	4
53	995863	PAD COVER STOP	4
54	2MK00298	CLOUD BRAKE HEXAGONAL ROD 11X595	2
55	259252	WHEEL 200 BRAKE BLOCK TOTAL TANG 32X50	4
56	252027	STABILUS LIFT-O-MAT 084018 0500N	1



	FINITURA:	NON SCALARE DISEGNO	REVISIONE	00
	Non interpretare il disegno. In caso di dubbi consultare l'ufficio tecnico			
Pam Mobility srl Via Verdi 39, 42043 Gattatico Reggio nell'Emilia (IT) Tel. +39 0522 473859 P. I.V.A 02429390350 www.pammobility.com e-mail: info@pammobility.com		DESCRIZIONE:		
		<h1>CLOUD COVER BASE</h1>		
Progettato da :	MATERIALE:	CODICE		A4
	PESO: g	SCALA:1:20	FOGLIO 1 DI 1	

CLOUD BASE COVER			
REF	CODE	DESCRIPTION	Q.TY
1	2MK00631	BASE COVER CLOUD	1
2	2MK00832	CENTRE COVER LABEL	1
3	2MK00833	RIGHT PEDAL LABEL	1
4	2MK00835	LEFT PEDAL LABEL	1
5	2MK00837	BRAKE LABEL	1
6	2MK00834	LEFT PEDAL LABEL	1
7	2MK00836	RIGHT PEDAL LABEL	1